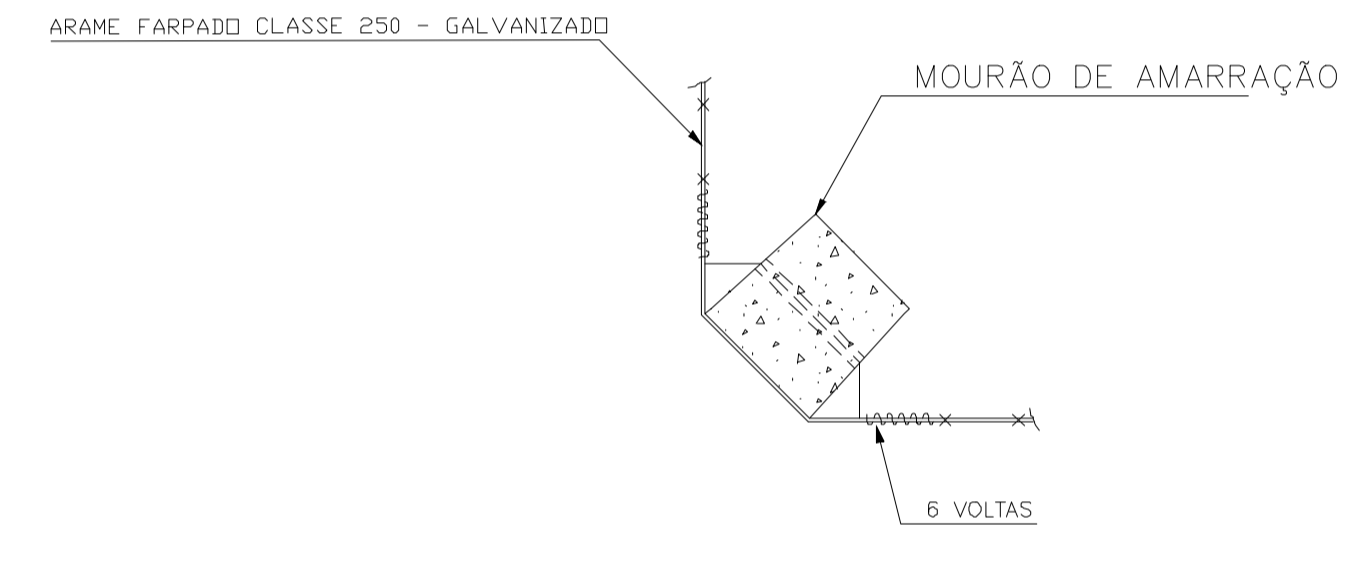
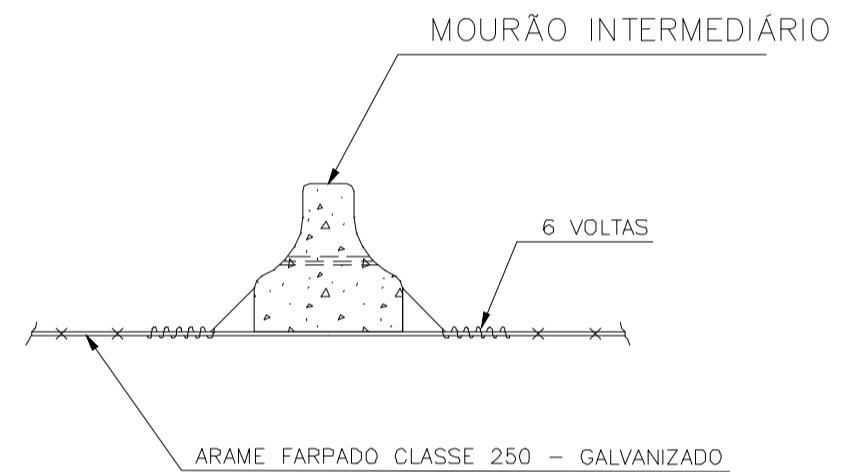


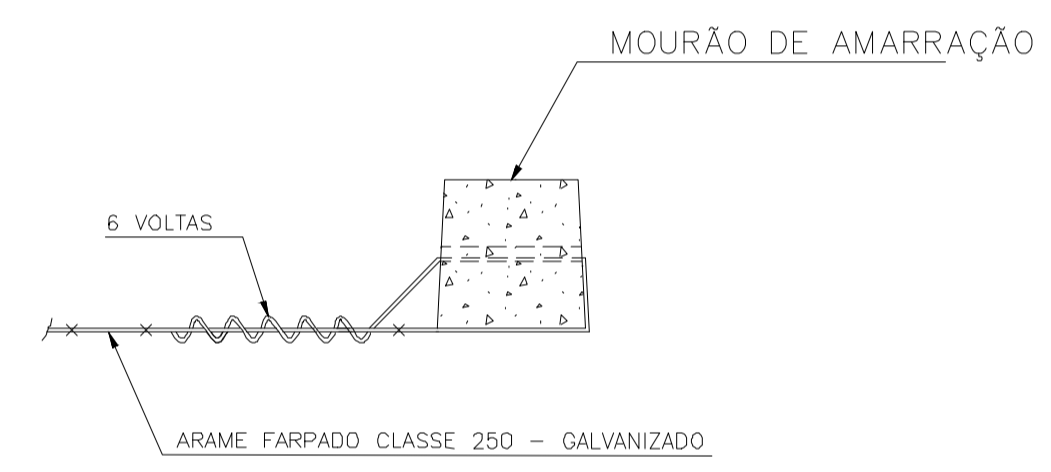
ELEVACÃO FRONTAL
ESC. 1:20



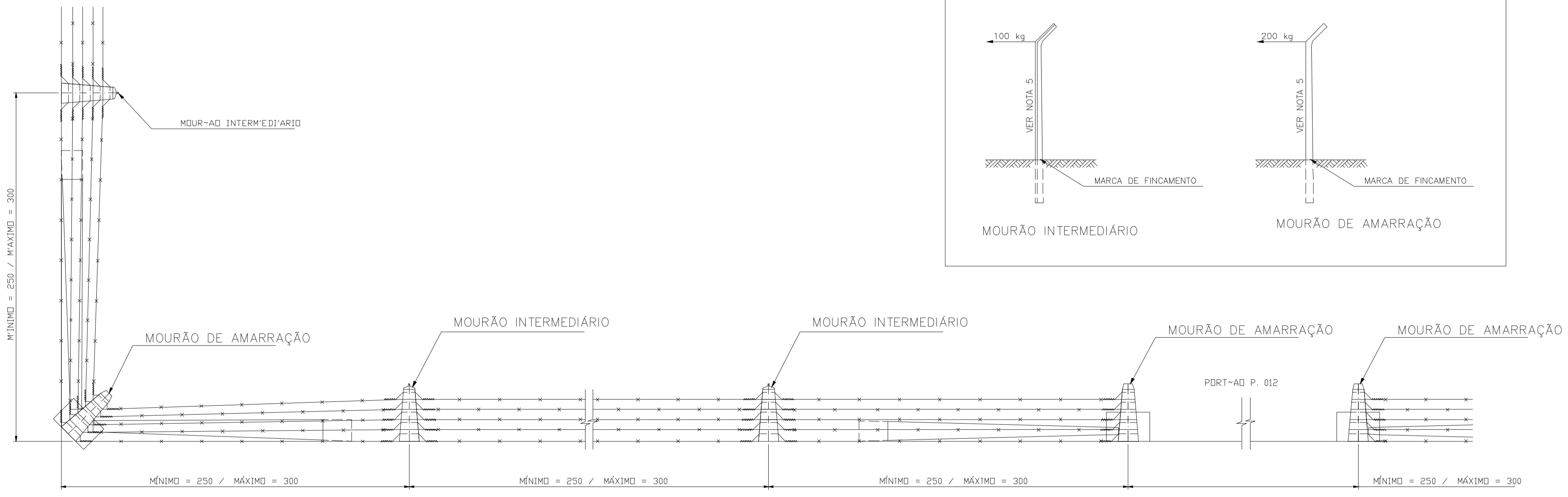
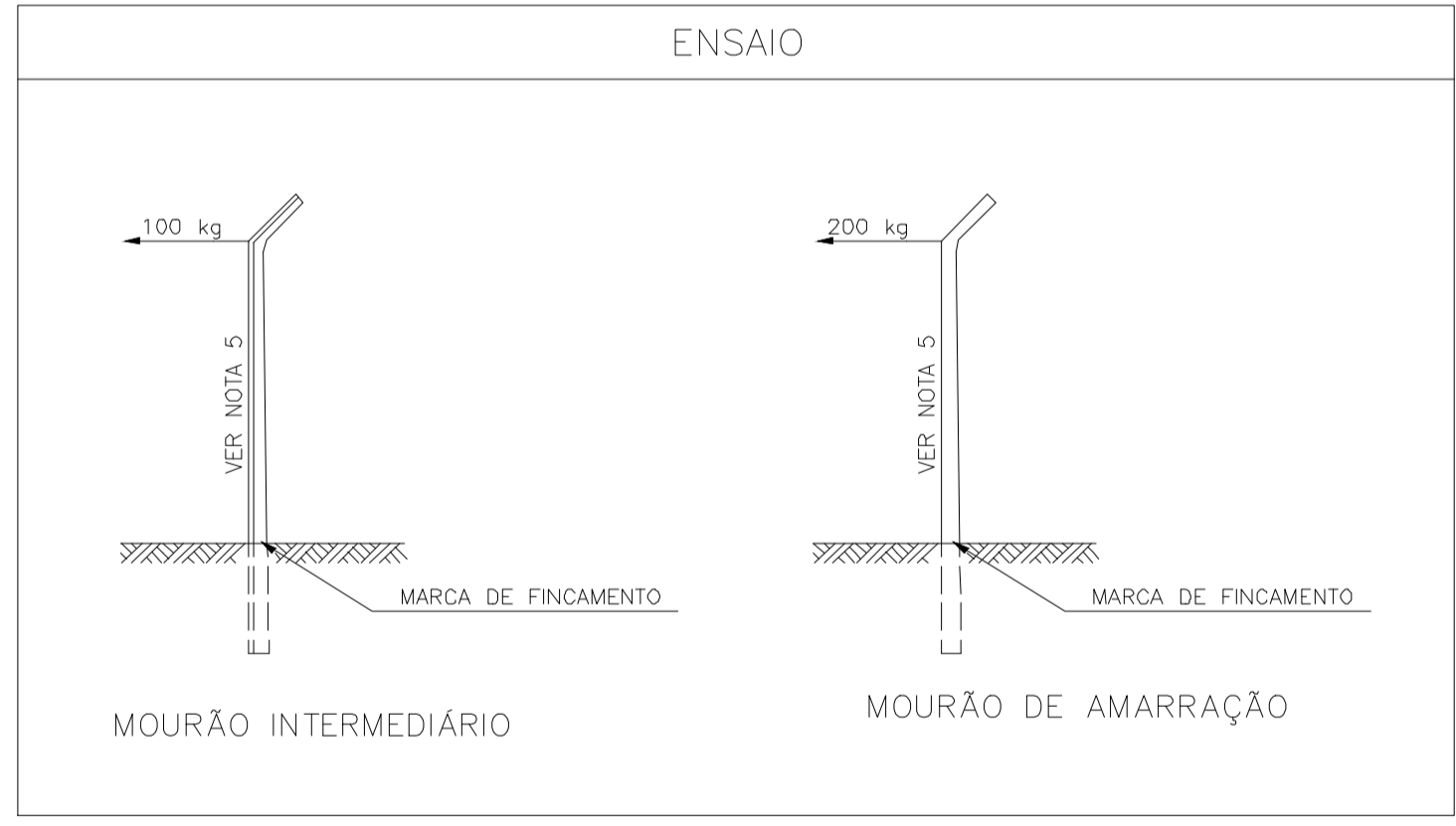
SEÇÃO A - A
ESC. 1:5



SEÇÃO B - B
ESC. 1:5

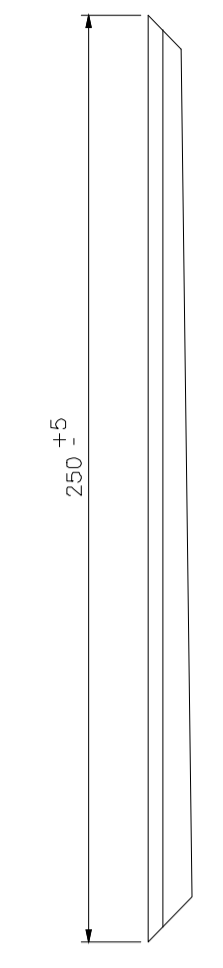


SEÇÃO C - C
ESC. 1:5



PLANTA
ESC. 1:20

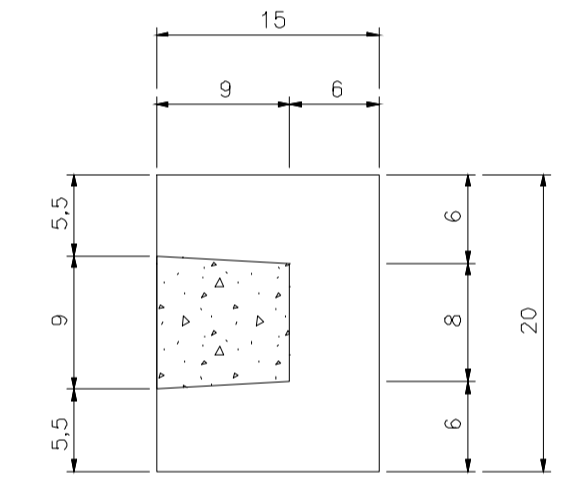
NOTAS			
DATA	EXECUT.	VISTO	APROV.
ALTERAÇÃO			



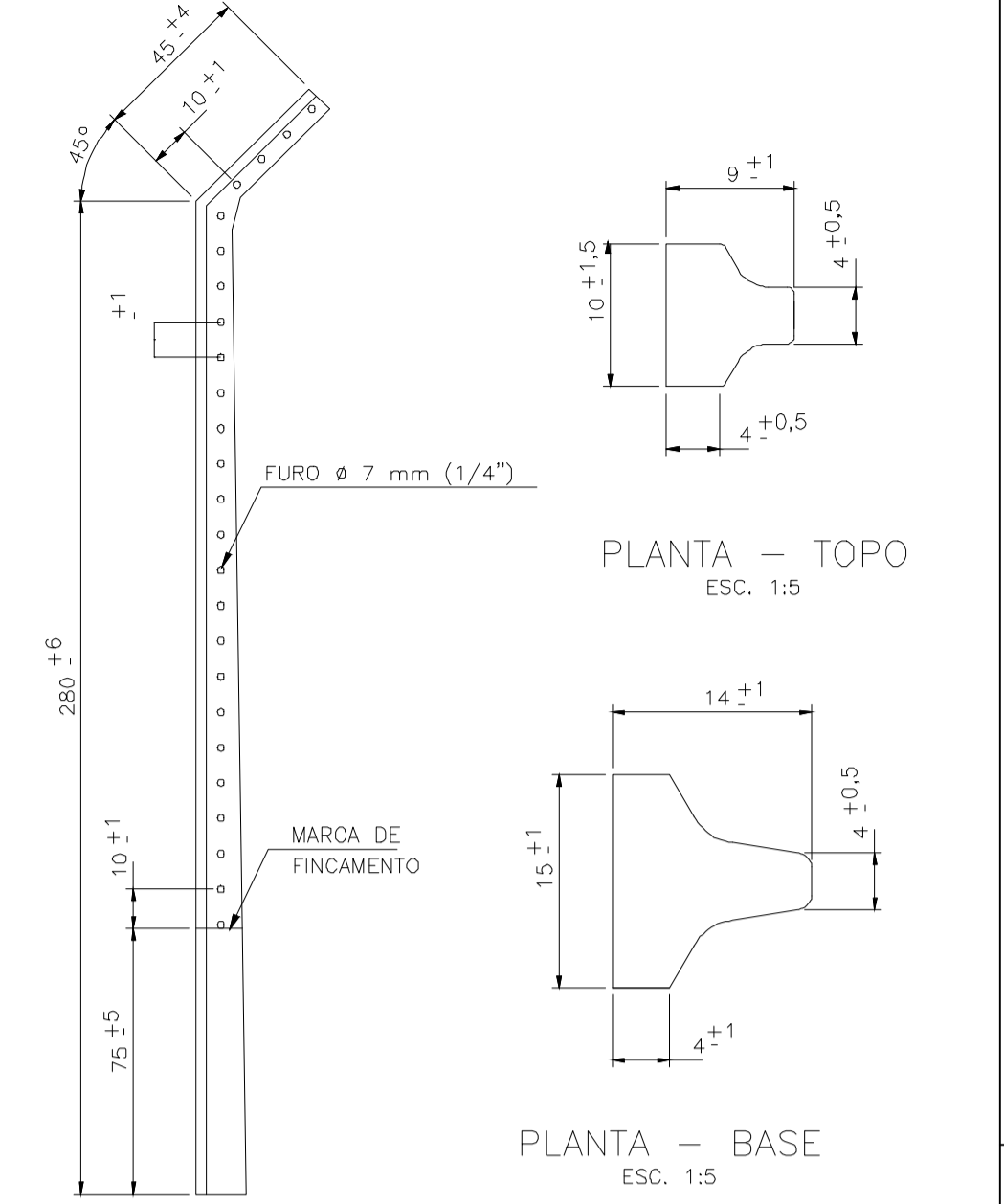
PLANTA - TOPO
ESC. 1:5

PLANTA - BASE
ESC. 1:5

MOURÃO DE ESCORA
ESC. 1:20



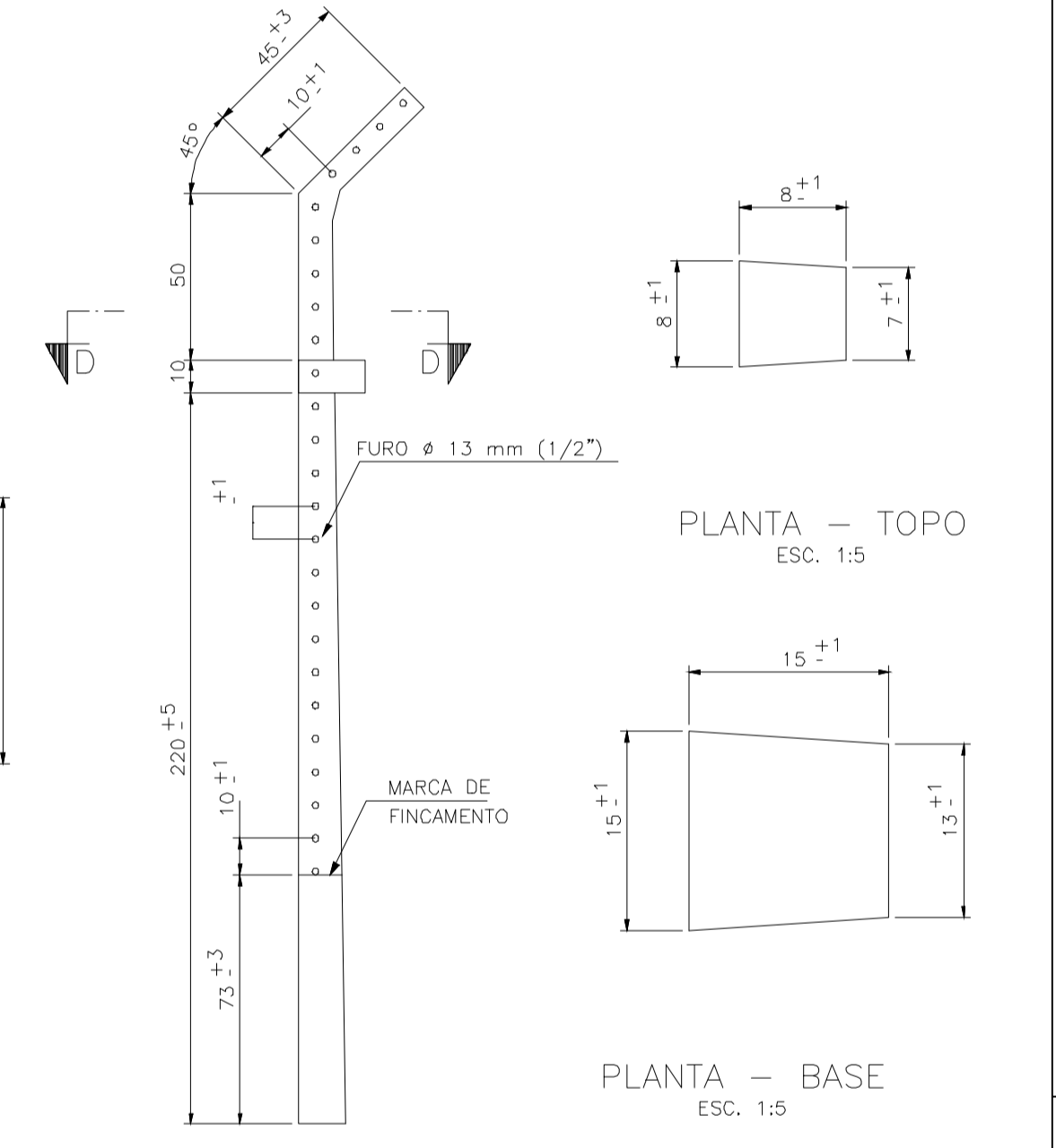
SEÇÃO D - D
ESC. 1:5



MOURÃO INTERMEDIÁRIO
ESC. 1:20

PLANTA - TOPO
ESC. 1:5

PLANTA - BASE
ESC. 1:5



MOURÃO DE AMARRAÇÃO
ESC. 1:20

PLANTA - TOPO
ESC. 1:5

PLANTA - BASE
ESC. 1:5

PROJETO	PROJETO DE ABASTECIMENTO DE AGUA	ART.	M20221112652		
CLIENTE	PREFEITURA MUNICIPAL DE PRESIDENTE KUBITSCHKE				
TITULO	PROJETO PADRAO SEDRU				
LOCAL	COMUNIDADE DE RAZ, PRESIDENTE KUBITSCHKE, MG	DATA	28/04/2022	FOLHA Nº	1/3

